

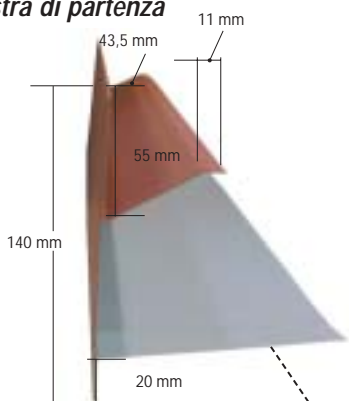


Frontalino
tappo colmo diagonale

Colmo modello cerniera
tipo diagonale non scantonato

Scossaline di finitura
raccordo parete-copertura

Scossaline di finitura
versione sinistra di partenza

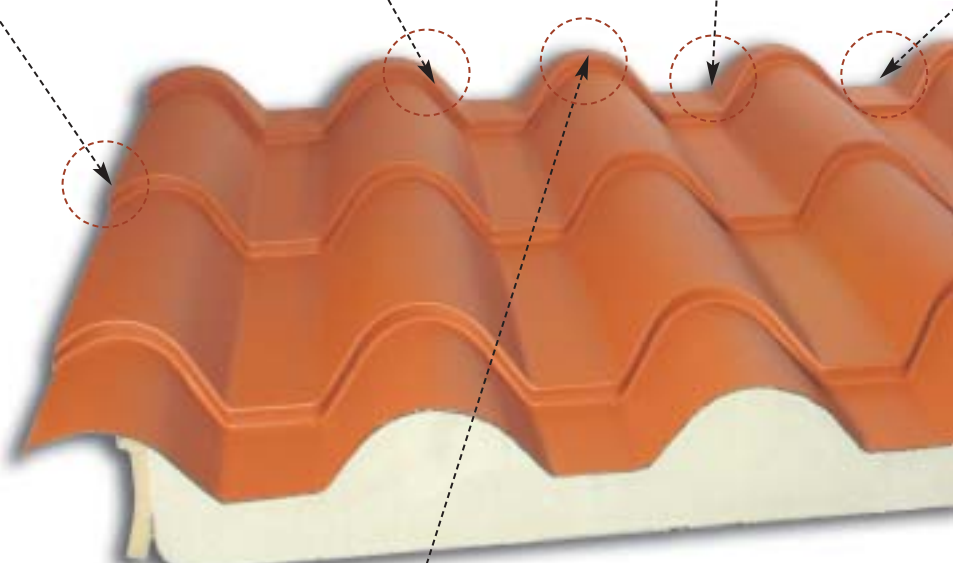


Fissaggi

fissaggio con
cappello di
forma
diagonale con
guarnizione
autoadesiva in
polietilene



fissaggio con
rondella conica tipo
"baz" + guarnizione
santoprene



Espansolene
espansolene superiore



Espansolene
espansolene inferiore
solo per lamiera



Colmo modello cerniera
tipo centrale scantonato



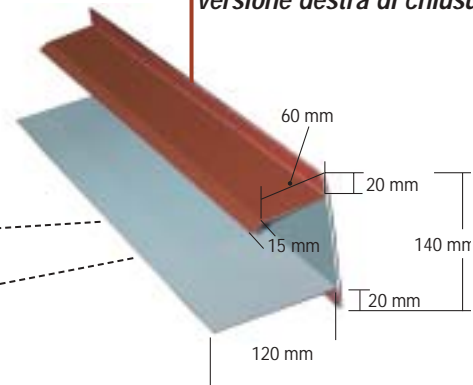
Sottocolmo ventilato
rotolo di rivestimento



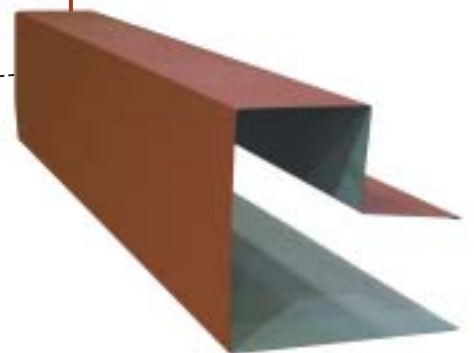
Vernice
per ritocchi



Scossaline di finitura
versione destra di chiusura



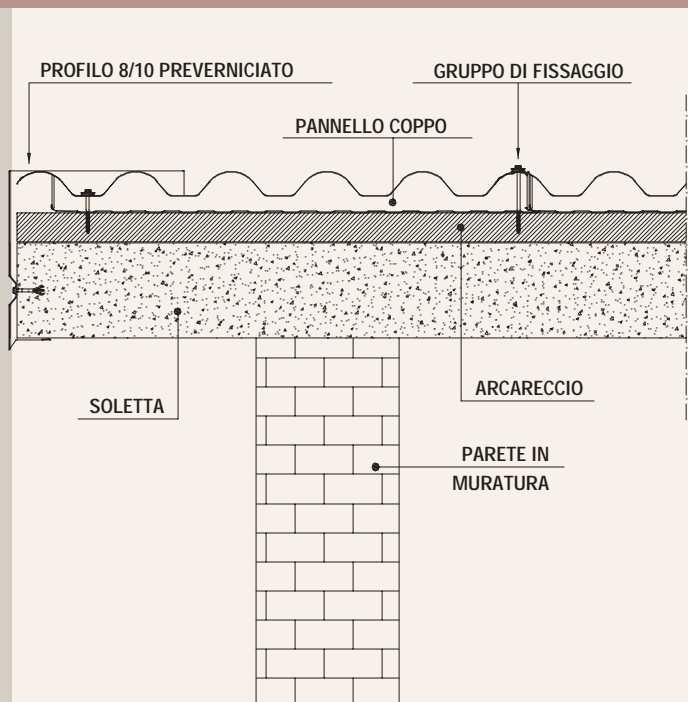
Scossaline di finitura
canala standard di gronda



Frontalino
scantonato tipo Italcoppo

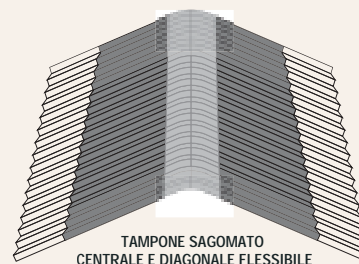
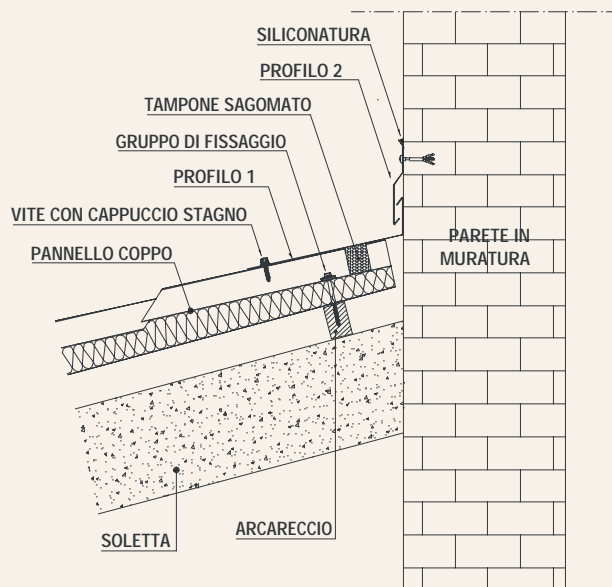


RACCORDO LATERALE

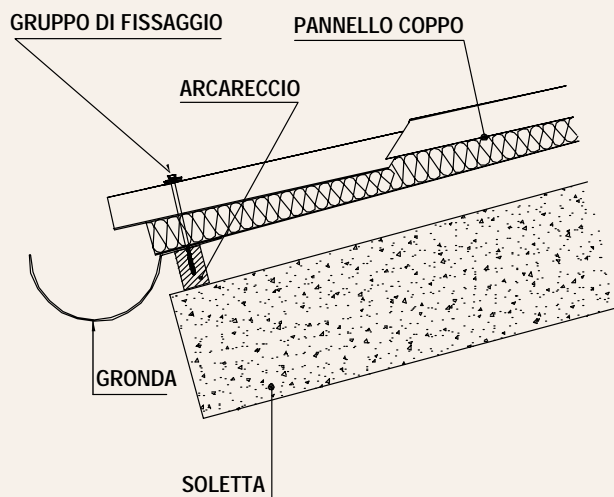


PROFILO 8/10 PREVERNICIATO
MISURE VARIABILI

RACCORDO CON PARETE



PARTICOLARE GRONDA



PARTICOLARE DEL COLMO

